



SEALS UK LTD

- Part of Diploma PLC

M Seals UK Ltd,
Quartz Close, Enderby,
Leicester, LE19 4SG.

T: 0116 275 4720

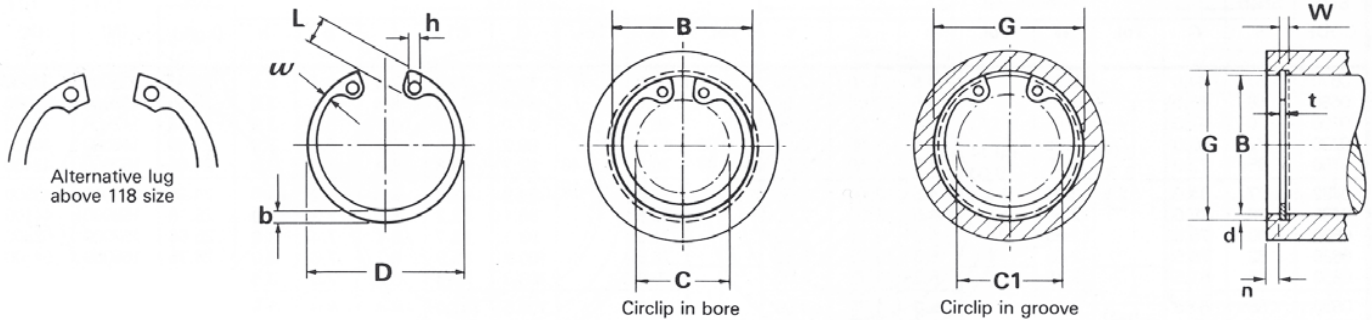
F: 0116 275 4721

E: sales@m-seals.co.uk

W: www.m-seals.co.uk

N1300 American Standard Internal - Circlips For Bores - MIL-R-21248/MS 16625

All dimensions in inches



* These circlips should not be used as direct substitutes for British Standard Imperial sizes

Ref. Number	Nominal 'Bore' Diameter (B)	Fraction	Circlip Dimensions						Groove Dimensions						Radial Depth of Groove (d)
			Thickness (t)	Tolerance	Unstressed (Free) Diameter (D)	Tolerance	Lug (L) max	Beam (b)~	Lug Hole (h) min	Weight lb/1,000	Groove Diameter (G)	Tolerance	Groove Width (W)	Tolerance	
0025	0.250	1/4	0.015	± 0.002	0.280	+ 0.010 - 0.005	0.068	0.025	0.029	0.08	0.268	± 0.001	0.018	+0.002	0.009
0031	0.312	5/16	0.015	± 0.002	0.346	+ 0.010 - 0.005	0.069	0.033	0.029	0.11	0.330	± 0.001	0.018	+0.002	0.009
0037	0.375	3/8	0.025	± 0.002	0.415	+ 0.010 - 0.005	0.085	0.040	0.039	0.25	0.397	± 0.002	0.029	+0.003	0.011
0043	0.438	7/16	0.025	± 0.002	0.482	+ 0.010 - 0.005	0.101	0.049	0.039	0.37	0.461	± 0.002	0.029	+0.003	0.012
0045	0.453	29/64	0.025	± 0.002	0.498	+ 0.010 - 0.005	0.101	0.050	0.045	0.43	0.477	± 0.002	0.029	+0.003	0.012
0050	0.500	1/2	0.035	± 0.002	0.548	+ 0.010 - 0.005	0.117	0.053	0.045	0.70	0.530	± 0.002	0.039	+0.003	0.015
0051	0.512	-	0.035	± 0.002	0.560	+ 0.010 - 0.005	0.119	0.053	0.045	0.77	0.542	± 0.002	0.039	+0.003	0.015
0056	0.562	9/16	0.035	± 0.002	0.620	+ 0.010 - 0.005	0.137	0.053	0.045	0.86	0.596	± 0.002	0.039	+0.003	0.017
0062	0.625	5/8	0.035	± 0.002	0.694	+ 0.010 - 0.005	0.137	0.060	0.060	1.00	0.665	± 0.002	0.039	+0.003	0.020
0068	0.688	11/16	0.035	± 0.002	0.763	+ 0.010 - 0.005	0.137	0.063	0.060	1.20	0.732	± 0.002	0.039	+0.003	0.022
0075	0.750	3/4	0.035	± 0.002	0.831	+ 0.010 - 0.005	0.147	0.070	0.060	1.30	0.796	± 0.002	0.039	+0.003	0.023
0077	0.777	-	0.042	± 0.002	0.859	+ 0.010 - 0.005	0.151	0.074	0.060	1.70	0.825	± 0.003	0.046	+0.003	0.024
0081	0.812	13/16	0.042	± 0.002	0.901	+ 0.015 - 0.010	0.160	0.077	0.060	1.90	0.862	± 0.003	0.046	+0.003	0.025
0086	0.866	-	0.042	± 0.002	0.961	+ 0.015 - 0.010	0.160	0.081	0.060	2.00	0.920	± 0.003	0.046	+0.003	0.027
0087	0.875	7/8	0.042	± 0.002	0.971	+ 0.015 - 0.010	0.160	0.084	0.060	2.10	0.931	± 0.003	0.046	+0.003	0.028
0090	0.901	-	0.042	± 0.002	1.000	+ 0.015 - 0.010	0.160	0.087	0.060	2.20	0.959	± 0.003	0.046	+0.003	0.029
0093	0.938	15/16	0.042	± 0.002	1.041	+ 0.015 - 0.010	0.160	0.091	0.060	2.40	1.000	± 0.003	0.046	+0.003	0.031
0100	1.000	1	0.042	± 0.002	1.111	+ 0.015 - 0.010	0.160	0.104	0.060	2.70	1.066	± 0.003	0.046	+0.003	0.033
0102	1.023	-	0.042	± 0.002	1.136	+ 0.015 - 0.010	0.160	0.106	0.060	2.80	1.091	± 0.003	0.046	+0.003	0.034
0106	1.062	1 1/16	0.050	± 0.002	1.180	+ 0.025 - 0.020	0.185	0.110	0.076	3.70	1.130	± 0.004	0.056	+0.004	0.034
0112	1.125	1 1/8	0.050	± 0.002	1.249	+ 0.025 - 0.020	0.185	0.116	0.076	4.00	1.197	± 0.004	0.056	+0.004	0.036
0118	1.188	1 3/16	0.050	± 0.002	1.319	+ 0.025 - 0.020	0.185	0.120	0.076	4.30	1.262	± 0.004	0.056	+0.004	0.037
0125	1.250	1 1/4	0.050	± 0.002	1.388	+ 0.025 - 0.020	0.185	0.124	0.076	4.80	1.330	± 0.004	0.056	+0.004	0.040
0131	1.312	1 5/16	0.050	± 0.002	1.456	+ 0.025 - 0.020	0.185	0.130	0.076	5.00	1.396	± 0.004	0.056	+0.004	0.042
0137	1.375	1 3/8	0.050	± 0.002	1.526	+ 0.025 - 0.020	0.185	0.130	0.076	5.10	1.461	± 0.004	0.056	+0.004	0.043
0143	1.438	1 7/16	0.050	± 0.002	1.596	+ 0.025 - 0.020	0.185	0.133	0.076	5.80	1.528	± 0.004	0.056	+0.004	0.045



M SEALS UK LTD

- Part of Diploma PLC

M Seals UK Ltd,
Quartz Close, Enderby,
Leicester, LE19 4SG.

T: 0116 275 4720

F: 0116 275 4721

E: sales@m-seals.co.uk

W: www.m-seals.co.uk

N1300 CONTINUED

Ref. Number	Nominal 'Bore' Diameter (B)	Fraction	Thickness (t)	Tolerance	Circlip Dimensions				Groove Dimensions				Radial Depth of Groove (d)		
					Unstressed (Free) Diameter (D)	Tolerance	Lug (L) max	Beam (b)~	Lug Hole (h) min	Weight lb/1,000	Groove Diameter (G)	Tolerance		Groove Width (W)	Tolerance
0145	1.456	-	0.050	± 0.002	1.616	+ 0.025 - 0.020	0.185	0.133	0.076	6.00	1.548	± 0.004	0.056	+0.004	0.046
0150	1.500	1 1/2	0.050	± 0.002	1.660	+ 0.025 - 0.020	0.185	0.133	0.076	6.10	1.594	± 0.004	0.056	+0.004	0.047
0156	1.562	1 9/16	0.062	± 0.003	1.734	+ 0.035 - 0.025	0.205	0.160	0.076	9.10	1.658	± 0.005	0.068	+0.004	0.048
0162	1.625	1 5/8	0.062	± 0.003	1.804	+ 0.035 - 0.025	0.205	0.160	0.076	10.10	1.725	± 0.005	0.068	+0.004	0.050
0165	1.653	-	0.062	± 0.003	1.835	+ 0.035 - 0.025	0.205	0.167	0.076	10.40	1.755	± 0.005	0.068	+0.004	0.051
0168	1.688	1 11/16	0.062	± 0.003	1.874	+ 0.035 - 0.025	0.205	0.170	0.076	10.80	1.792	± 0.005	0.068	+0.004	0.052
0175	1.750	1 3/4	0.062	± 0.003	1.942	+ 0.035 - 0.025	0.205	0.175	0.076	11.50	1.858	± 0.005	0.068	+0.004	0.054
0181	1.812	1 13/16	0.062	± 0.003	2.012	+ 0.035 - 0.025	0.205	0.170	0.091	12.00	1.922	± 0.005	0.068	+0.004	0.055
0185	1.850	-	0.062	± 0.003	2.054	+ 0.035 - 0.025	0.205	0.170	0.091	12.80	1.962	± 0.005	0.068	+0.004	0.056
0187	1.875	1 7/8	0.062	± 0.003	2.072	+ 0.035 - 0.025	0.205	0.170	0.091	12.80	1.989	± 0.005	0.068	+0.004	0.057
0193	1.938	1 15/16	0.062	± 0.003	2.141	+ 0.035 - 0.025	0.205	0.165	0.091	13.30	2.056	± 0.005	0.068	+0.004	0.059
0200	2.000	2	0.062	± 0.003	2.210	+ 0.035 - 0.025	0.205	0.170	0.091	13.00	2.122	± 0.005	0.068	+0.004	0.061
0206	2.062	2 1/16	0.078	± 0.003	2.280	+ 0.040 - 0.030	0.225	0.186	0.091	18.00	2.186	± 0.006	0.086	+0.005	0.062
0212	2.125	2 1/8	0.078	± 0.003	2.350	+ 0.040 - 0.030	0.236	0.195	0.091	19.40	2.251	± 0.006	0.086	+0.005	0.063
0218	2.188	2 3/16	0.078	± 0.003	2.415	+ 0.040 - 0.030	0.236	0.199	0.091	19.60	2.318	± 0.006	0.086	+0.005	0.065
0225	2.250	2 1/4	0.078	± 0.003	2.490	+ 0.040 - 0.030	0.236	0.203	0.091	21.80	2.382	± 0.006	0.086	+0.005	0.066
0231	2.312	2 5/16	0.078	± 0.003	2.560	+ 0.040 - 0.030	0.236	0.205	0.091	22.60	2.450	± 0.006	0.086	+0.005	0.069
0237	2.375	2 3/8	0.078	± 0.003	2.630	+ 0.040 - 0.030	0.236	0.207	0.091	23.80	2.517	± 0.006	0.086	+0.005	0.071
0244	2.440	2 7/16	0.078	± 0.003	2.702	+ 0.040 - 0.030	0.236	0.205	0.108	25.30	2.584	± 0.006	0.086	+0.005	0.072
0250	2.500	2 1/2	0.078	± 0.003	2.775	+ 0.040 - 0.030	0.236	0.210	0.108	29.30	2.648	± 0.006	0.086	+0.005	0.074
0256	2.562	2 9/16	0.093	± 0.003	2.844	+ 0.040 - 0.030	0.268	0.222	0.108	30.40	2.714	± 0.006	0.103	+0.005	0.076
0262	2.625	2 5/8	0.093	± 0.003	2.910	+ 0.040 - 0.030	0.268	0.226	0.108	34.50	2.781	± 0.006	0.103	+0.005	0.078
0268	2.688	2 11/16	0.093	± 0.003	2.980	+ 0.040 - 0.030	0.268	0.236	0.108	36.20	2.848	± 0.006	0.103	+0.005	0.080
0275	2.750	2 3/4	0.093	± 0.003	3.050	+ 0.040 - 0.030	0.284	0.234	0.108	35.50	2.914	± 0.006	0.103	+0.005	0.082
0281	2.812	2 13/16	0.093	± 0.003	3.121	+ 0.040 - 0.030	0.284	0.230	0.108	39.20	2.980	± 0.006	0.103	+0.005	0.084
0287	2.875	2 7/8	0.093	± 0.003	3.191	+ 0.040 - 0.030	0.284	0.240	0.108	41.00	3.051	± 0.006	0.103	+0.005	0.088
0300	3.000	3	0.093	± 0.003	3.325	+ 0.040 - 0.030	0.284	0.250	0.108	42.50	3.182	± 0.006	0.103	+0.005	0.091
0306	3.062	3 1/16	0.109	± 0.003	3.418	+ 0.055 - 0.055	0.299	0.254	0.123	54.40	3.248	± 0.006	0.120	+0.005	0.093
0312	3.125	3 1/8	0.109	± 0.003	3.488	+ 0.055 - 0.055	0.299	0.260	0.123	56.00	3.315	± 0.006	0.120	+0.005	0.095
0315	3.149	-	0.109	± 0.003	3.523	+ 0.055 - 0.055	0.299	0.260	0.123	57.10	3.348	± 0.006	0.120	+0.005	0.096
0325	3.250	3 1/4	0.109	± 0.003	3.623	+ 0.055 - 0.055	0.299	0.269	0.123	59.90	3.446	± 0.006	0.120	+0.005	0.098
0334	3.346	3 11/32	0.109	± 0.003	3.734	+ 0.055 - 0.055	0.323	0.276	0.123	63.00	3.546	± 0.006	0.120	+0.005	0.100
0347	3.469	3 15/32	0.109	± 0.003	3.857	+ 0.055 - 0.055	0.350	0.294	0.123	69.00	3.675	± 0.006	0.120	+0.005	0.103
0350	3.500	3 1/2	0.109	± 0.003	3.890	+ 0.055 - 0.055	0.350	0.294	0.123	71.00	3.710	± 0.006	0.120	+0.005	0.105
0354	3.543	-	0.109	± 0.003	3.936	+ 0.055 - 0.055	0.350	0.292	0.123	72.10	3.776	± 0.006	0.120	+0.005	0.107
0362	3.625	3 5/8	0.109	± 0.003	4.024	+ 0.055 - 0.055	0.350	0.298	0.123	73.00	3.841	± 0.006	0.120	+0.005	0.108
0375	3.750	3 3/4	0.109	± 0.003	4.157	+ 0.065 - 0.065	0.350	0.309	0.123	78.00	3.974	± 0.006	0.120	+0.005	0.112



SEALS UK LTD

- Part of Diploma PLC

M Seals UK Ltd,
Quartz Close, Enderby,
Leicester, LE19 4SG.

T: 0116 275 4720

F: 0116 275 4721

E: sales@m-seals.co.uk

W: www.m-seals.co.uk

N1300 CONTINUED

Ref. Number	Nominal 'Bore' Diameter (B)	Fraction	Thickness (t)	Tolerance	Circlip Dimensions					Groove Dimensions					Radial Depth of Groove (d)
					Unstressed (Free) Diameter (D)	Tolerance	Lug (L) max	Beam (b)~	Lug Hole (h) min	Weight lb/1,000	Groove Diameter (G)	Tolerance	Groove Width (W)	Tolerance	
0387	3.875	3 7/8	0.109	± 0.003	4.291	+ 0.065 - 0.065	0.350	0.312	0.123	87.10	4.107	± 0.006	0.120	+0.005	0.116
0393	3.938	3 15/16	0.109	± 0.003	4.358	+ 0.065 - 0.065	0.350	0.319	0.123	87.90	4.174	± 0.006	0.120	+0.005	0.118
0400	4.000	4	0.109	± 0.003	4.424	+ 0.065 - 0.065	0.378	0.330	0.123	95.00	4.240	± 0.006	0.120	+0.005	0.120
0412	4.125	4 1/8	0.109	± 0.003	4.558	+ 0.065 - 0.065	0.378	0.330	0.123	97.00	4.365	± 0.006	0.120	+0.005	0.120
0425	4.250	4 1/4	0.109	± 0.003	4.691	+ 0.065 - 0.065	0.378	0.335	0.123	100.00	4.490	± 0.006	0.120	+0.005	0.120
0433	4.331	-	0.109	± 0.003	4.756	+ 0.065 - 0.065	0.413	0.345	0.151	107.00	4.571	± 0.006	0.120	+0.005	0.120
0450	4.500	4 1/2	0.109	± 0.003	4.940	+ 0.065 - 0.065	0.413	0.351	0.151	111.00	4.740	± 0.006	0.120	+0.005	0.120
0462	4.625	4 5/8	0.109	± 0.003	5.076	+ 0.065 - 0.065	0.413	0.360	0.151	119.00	4.865	± 0.006	0.120	+0.005	0.120
0475	4.750	4 3/4	0.109	± 0.003	5.213	+ 0.065 - 0.065	0.413	0.370	0.151	124.00	4.995	± 0.006	0.120	+0.005	0.122
0500	5.000	5	0.109	± 0.003	5.485	+ 0.065 - 0.065	0.445	0.395	0.151	136.00	5.260	± 0.006	0.120	+0.005	0.130
0525	5.250	5 1/4	0.125	± 0.004	5.770	+ 0.065 - 0.065	0.465	0.408	0.151	175.00	5.520	± 0.007	0.139	+0.006	0.135
0537	5.375	5 3/8	0.125	± 0.004	5.910	+ 0.065 - 0.065	0.465	0.408	0.151	179.00	5.650	± 0.007	0.139	+0.006	0.135
0550	5.500	5 1/2	0.125	± 0.004	6.066	+ 0.065 - 0.065	0.465	0.408	0.151	189.00	5.770	± 0.007	0.139	+0.006	0.135
0575	5.750	5 3/4	0.125	± 0.004	6.336	+ 0.065 - 0.065	0.465	0.408	0.151	195.00	6.020	± 0.007	0.139	+0.006	0.135
0600	6.000	6	0.125	± 0.004	6.620	+ 0.065 - 0.065	0.465	0.416	0.151	204.00	6.270	± 0.007	0.139	+0.006	0.135
0625	6.250	6 1/4	0.156	± 0.005	6.895	+ 0.080 - 0.080	0.454	0.441	0.182	263.00	6.530	± 0.008	0.174	+0.008	0.140
0650	6.500	6 1/2	0.156	± 0.005	7.170	+ 0.080 - 0.080	0.454	0.441	0.182	281.00	6.790	± 0.008	0.174	+0.008	0.145
0662	6.625	6 5/8	0.156	± 0.005	7.308	+ 0.080 - 0.080	0.454	0.441	0.182	300.00	6.925	± 0.008	0.174	+0.008	0.150
0675	6.750	6 3/4	0.156	± 0.005	7.445	+ 0.080 - 0.080	0.508	0.456	0.182	325.00	7.055	± 0.008	0.174	+0.008	0.152
0700	7.000	7	0.156	± 0.005	7.720	+ 0.080 - 0.080	0.540	0.485	0.182	344.00	7.315	± 0.008	0.174	+0.008	0.157
0725	7.250	7 1/4	0.187	± 0.005	7.995	+ 0.090 - 0.090	0.570	0.490	0.182	428.00	7.575	± 0.008	0.209	+0.008	0.162
0750	7.500	7 1/2	0.187	± 0.005	8.270	+ 0.090 - 0.090	0.570	0.507	0.182	476.00	7.840	± 0.008	0.209	+0.008	0.170
0775	7.750	7 3/4	0.187	± 0.005	8.545	+ 0.090 - 0.090	0.560	0.500	0.182	520.00	8.100	± 0.008	0.209	+0.008	0.175
0800	8.000	8	0.187	± 0.005	8.820	+ 0.090 - 0.090	0.600	0.550	0.182	555.00	8.360	± 0.008	0.209	+0.008	0.180
0825	8.250	8 1/4	0.187	± 0.005	9.095	+ 0.090 - 0.090	0.600	0.548	0.182	603.00	8.620	± 0.008	0.209	+0.008	0.185
0850	8.500	8 1/2	0.187	± 0.005	9.285	+ 0.090 - 0.090	0.632	0.573	0.182	634.00	8.880	± 0.008	0.209	+0.008	0.190
0875	8.750	8 3/4	0.187	± 0.005	9.558	+ 0.090 - 0.090	0.632	0.576	0.182	653.00	9.145	± 0.008	0.209	+0.008	0.197
0900	9.000	9	0.187	± 0.005	9.830	+ 0.090 - 0.090	0.632	0.592	0.182	732.00	9.405	± 0.008	0.209	+0.008	0.202
0925	9.250	9 1/4	0.187	± 0.005	10.102	+ 0.090 - 0.090	0.632	0.622	0.182	767.00	9.668	± 0.008	0.209	+0.008	0.209
0950	9.500	9 1/2	0.187	± 0.005	10.375	+ 0.090 - 0.090	0.632	0.622	0.182	803.00	9.930	± 0.008	0.209	+0.008	0.215
0975	9.750	9 3/4	0.187	± 0.005	10.648	+ 0.090 - 0.090	No lug	0.622	0.182	833.00	10.190	± 0.008	0.209	+0.008	0.220
1000	10.000	10	0.187	± 0.005	10.920	+ 0.090 - 0.090	No lug	0.622	0.182	863.00	10.450	± 0.008	0.209	+0.008	0.225

Note all values are imperial