



SEALS UK LTD

- Part of Diploma PLC

M Seals UK Ltd,
Quartz Close, Enderby,
Leicester, LE19 4SG.

T: 0116 275 4720

F: 0116 275 4721

E: sales@m-seals.co.uk

W: www.m-seals.co.uk

N1400 American Standard External - Circlips For Shafts - MIL-R-21248/MS 16624

Ref. Number	Circlip Dimensions							Groove Dimensions							
	Nominal Diameter (d1)	Fraction	Thickness (s)	Tolerance	Un-stressed Diameter (d3)	Tolerance	Lug (a) max	Beam (b)~	Lug Hole (d5) min	Weight lb/1,000	Groove Diameter (d2)	Tolerance	Groove Width (m)	Tolerance	Radial Depth of Groove (t)
0012	0.125	1/8	0.010	± 0.001	0.112	+ 0.002 - 0.004	0.048	0.018	0.024	0.02	0.117	± 0.0015	0.012	0.002	0.004
0015	0.156	5/32	0.010	± 0.001	0.142	+ 0.002 - 0.004	0.056	0.026	0.024	0.04	0.146	± 0.0015	0.012	0.002	0.005
0018	0.188	3/16	0.015	± 0.002	0.168	+ 0.002 - 0.004	0.052	0.025	0.023	0.06	0.175	± 0.0015	0.018	0.002	0.007
0019	0.197	-	0.015	± 0.002	0.179	+ 0.002 - 0.004	0.058	0.026	0.024	0.06	0.185	± 0.0015	0.018	0.002	0.006
0021	0.219	7/32	0.015	± 0.002	0.196	+ 0.002 - 0.004	0.058	0.028	0.024	0.07	0.205	± 0.0015	0.018	0.002	0.007
0023	0.236	15/64	0.015	± 0.002	0.215	+ 0.002 - 0.004	0.058	0.030	0.024	0.09	0.222	± 0.0015	0.018	0.002	0.007
0025	0.250	1/4	0.025	± 0.002	0.225	+ 0.002 - 0.004	0.083	0.035	0.039	0.21	0.230	± 0.0015	0.029	0.003	0.010
0027	0.276	-	0.025	± 0.002	0.250	+ 0.002 - 0.005	0.084	0.035	0.039	0.25	0.255	± 0.002	0.029	0.003	0.010
0028	0.281	9/32	0.025	± 0.002	0.256	+ 0.002 - 0.005	0.083	0.038	0.039	0.24	0.261	± 0.002	0.029	0.003	0.010
0031	0.312	5/16	0.025	± 0.002	0.281	+ 0.002 - 0.005	0.090	0.040	0.039	0.27	0.290	± 0.002	0.029	0.003	0.011
0034	0.344	11/32	0.025	± 0.002	0.309	+ 0.002 - 0.005	0.090	0.042	0.039	0.31	0.321	± 0.002	0.029	0.003	0.012
0035	0.354	-	0.025	± 0.002	0.320	+ 0.002 - 0.005	0.090	0.046	0.039	0.35	0.330	± 0.002	0.029	0.003	0.012
0037	0.375	3/8	0.025	± 0.002	0.338	+ 0.002 - 0.005	0.091	0.050	0.039	0.39	0.352	± 0.002	0.029	0.003	0.012
0039	0.394	-	0.025	± 0.002	0.354	+ 0.002 - 0.005	0.090	0.052	0.039	0.42	0.369	± 0.002	0.029	0.003	0.013
0040	0.406	13/32	0.025	± 0.002	0.366	+ 0.002 - 0.005	0.090	0.054	0.039	0.43	0.382	± 0.002	0.029	0.003	0.012
0043	0.438	7/16	0.025	± 0.002	0.395	+ 0.002 - 0.005	0.091	0.055	0.039	0.50	0.412	± 0.002	0.029	0.003	0.013
0046	0.469	15/32	0.025	± 0.002	0.428	+ 0.002 - 0.005	0.091	0.060	0.039	0.54	0.443	± 0.002	0.029	0.003	0.013
0050	0.500	1/2	0.035	± 0.002	0.461	+ 0.002 - 0.005	0.111	0.065	0.045	0.91	0.468	± 0.002	0.039	0.003	0.016
0055	0.551	-	0.035	± 0.002	0.509	+ 0.005 - 0.010	0.111	0.053	0.045	0.90	0.519	± 0.002	0.039	0.003	0.016
0056	0.562	9/16	0.035	± 0.002	0.521	+ 0.005 - 0.010	0.111	0.072	0.045	1.10	0.530	± 0.003	0.039	0.003	0.016
0059	0.594	19/32	0.035	± 0.002	0.550	+ 0.005 - 0.010	0.112	0.076	0.045	1.20	0.559	± 0.003	0.039	0.003	0.017
0062	0.625	5/8	0.035	± 0.002	0.579	+ 0.005 - 0.010	0.113	0.080	0.045	1.30	0.588	± 0.003	0.039	0.003	0.018
0066	0.672	43/64	0.035	± 0.002	0.621	+ 0.005 - 0.010	0.113	0.082	0.045	1.40	0.631	± 0.003	0.039	0.003	0.020
0068	0.688	11/16	0.042	± 0.002	0.635	+ 0.005 - 0.010	0.140	0.084	0.050	1.80	0.646	± 0.003	0.046	0.003	0.021
0075	0.750	3/4	0.042	± 0.002	0.693	+ 0.005 - 0.010	0.140	0.092	0.050	2.10	0.704	± 0.003	0.046	0.003	0.023
0078	0.781	25/32	0.042	± 0.002	0.722	+ 0.005 - 0.010	0.140	0.094	0.050	2.20	0.733	± 0.003	0.046	0.003	0.024
0081	0.812	13/16	0.042	± 0.002	0.751	+ 0.005 - 0.010	0.140	0.096	0.050	2.50	0.762	± 0.003	0.046	0.003	0.025
0087	0.875	7/8	0.042	± 0.002	0.810	+ 0.005 - 0.010	0.141	0.104	0.050	2.80	0.821	± 0.003	0.046	0.003	0.027
0093	0.938	15/16	0.042	± 0.002	0.867	+ 0.005 - 0.010	0.170	0.110	0.076	3.10	0.882	± 0.003	0.046	0.003	0.028
0098	0.984	63/64	0.042	± 0.002	0.910	+ 0.005 - 0.010	0.171	0.114	0.076	3.50	0.926	± 0.003	0.046	0.003	0.029
0100	1.000	1	0.042	± 0.002	0.925	+ 0.005 - 0.010	0.171	0.116	0.076	3.60	0.940	± 0.003	0.046	0.003	0.030
0102	1.023	-	0.042	± 0.002	0.946	+ 0.005 - 0.010	0.172	0.118	0.076	3.90	0.961	± 0.003	0.046	0.003	0.031
0106	1.062	1 1/16	0.050	± 0.002	0.982	+ 0.010 - 0.015	0.185	0.122	0.076	4.80	0.998	± 0.004	0.056	0.004	0.032
0112	1.125	1 1/8	0.050	± 0.002	1.041	+ 0.010 - 0.015	0.186	0.128	0.076	5.10	1.059	± 0.004	0.056	0.004	0.033
0118	1.188	1 3/16	0.050	± 0.002	1.098	+ 0.010 - 0.015	0.186	0.132	0.076	5.60	1.118	± 0.004	0.056	0.004	0.035
0125	1.250	1 1/4	0.050	± 0.002	1.156	+ 0.010 - 0.015	0.187	0.140	0.076	5.90	1.176	± 0.004	0.056	0.004	0.037
0131	1.312	1 5/16	0.050	± 0.002	1.214	+ 0.010 - 0.015	0.187	0.146	0.076	6.80	1.232	± 0.004	0.056	0.004	0.040



SEALS UK LTD

- Part of Diploma PLC

M Seals UK Ltd,
Quartz Close, Enderby,
Leicester, LE19 4SG.

T: 0116 275 4720

F: 0116 275 4721

E: sales@m-seals.co.uk

W: www.m-seals.co.uk

N1400 CONTINUED

Ref. Number	Nominal Diameter (d1)	Fraction	Thickness (s)	Tolerance	Circlip Dimensions					Groove Dimensions					Radial Depth of Groove (t)
					Un-stressed Diameter (d3)	Tolerance	Lug (a) max	Beam (b)~	Lug Hole (d5) min	Weight lb/1,000	Groove Diameter (d2)	Tolerance	Groove Width (m)	Tolerance	
0137	1.375	1 3/8	0.050	± 0.002	1.272	+ 0.010 - 0.015	0.188	0.152	0.076	7.20	1.291	± 0.004	0.056	0.004	0.042
0143	1.438	1 7/16	0.050	± 0.002	1.333	+ 0.010 - 0.015	0.188	0.160	0.076	8.10	1.350	± 0.004	0.056	0.004	0.044
0150	1.500	1 1/2	0.050	± 0.002	1.387	+ 0.010 - 0.015	0.218	0.168	0.118	9.00	1.406	± 0.004	0.056	0.004	0.047
0156	1.562	1 9/16	0.062	± 0.003	1.446	+ 0.013 - 0.020	0.189	0.180	0.100	11.70	1.468	± 0.005	0.068	0.004	0.047
0162	1.625	1 5/8	0.062	± 0.003	1.503	+ 0.013 - 0.020	0.189	0.180	0.100	12.80	1.529	± 0.005	0.068	0.004	0.048
0168	1.688	1 11/16	0.062	± 0.003	1.560	+ 0.013 - 0.020	0.205	0.197	0.100	13.20	1.589	± 0.005	0.068	0.004	0.049
0175	1.750	1 3/4	0.062	± 0.003	1.618	+ 0.013 - 0.020	0.205	0.197	0.100	13.80	1.650	± 0.005	0.068	0.004	0.050
0177	1.772	-	0.062	± 0.003	1.618	+ 0.013 - 0.020	0.205	0.197	0.100	14.10	1.669	± 0.005	0.068	0.004	0.051
0181	1.812	1 13/16	0.062	± 0.003	1.675	+ 0.013 - 0.020	0.205	0.197	0.100	14.70	1.708	± 0.005	0.068	0.004	0.052
0187	1.875	1 7/8	0.062	± 0.003	1.735	+ 0.013 - 0.020	0.205	0.197	0.100	15.50	1.769	± 0.005	0.068	0.004	0.053
0196	1.968	-	0.062	± 0.003	1.819	+ 0.013 - 0.020	0.205	0.197	0.123	18.20	1.857	± 0.005	0.068	0.004	0.055
0200	2.000	2	0.062	± 0.003	1.850	+ 0.013 - 0.020	0.232	0.224	0.123	19.20	1.886	± 0.005	0.068	0.004	0.057
0206	2.062	2 1/16	0.078	± 0.003	1.906	+ 0.015 - 0.025	0.225	0.217	0.123	22.60	1.946	± 0.006	0.086	0.005	0.058
0212	2.125	2 1/8	0.078	± 0.003	1.964	+ 0.015 - 0.025	0.236	0.228	0.123	24.40	2.003	± 0.006	0.086	0.005	0.061
0215	2.156	2 5/32	0.078	± 0.003	1.993	+ 0.015 - 0.025	0.225	0.217	0.123	26.60	2.032	± 0.006	0.086	0.005	0.062
0225	2.250	2 1/4	0.078	± 0.003	2.081	+ 0.015 - 0.025	0.225	0.217	0.123	26.00	2.120	± 0.006	0.086	0.005	0.065
0231	2.312	2 5/16	0.078	± 0.003	2.139	+ 0.015 - 0.025	0.225	0.217	0.123	28.40	2.178	± 0.006	0.086	0.005	0.067
0237	2.375	2 3/8	0.078	± 0.003	2.197	+ 0.015 - 0.025	0.236	0.228	0.123	27.90	2.239	± 0.006	0.086	0.005	0.068
0243	2.438	2 7/16	0.078	± 0.003	2.255	+ 0.015 - 0.025	0.236	0.228	0.123	29.40	2.299	± 0.006	0.086	0.005	0.069
0250	2.500	2 1/2	0.078	± 0.003	2.313	+ 0.015 - 0.025	0.236	0.228	0.123	29.70	2.360	± 0.006	0.086	0.005	0.070
0255	2.559	-	0.078	± 0.003	2.377	+ 0.020 - 0.030	0.258	0.250	0.123	31.70	2.419	± 0.006	0.086	0.005	0.070
0262	2.625	2 5/8	0.078	± 0.003	2.428	+ 0.020 - 0.030	0.236	0.228	0.123	35.00	2.481	± 0.006	0.086	0.005	0.072
0268	2.688	2 11/16	0.078	± 0.003	2.485	+ 0.020 - 0.030	0.273	0.246	0.123	36.00	2.541	± 0.006	0.086	0.005	0.073
0275	2.750	2 3/4	0.093	± 0.003	2.543	+ 0.020 - 0.030	0.284	0.276	0.123	47.00	2.602	± 0.006	0.103	0.005	0.074
0287	2.875	2 7/8	0.093	± 0.003	2.659	+ 0.020 - 0.030	0.268	0.260	0.123	48.40	2.721	± 0.006	0.103	0.005	0.077
0293	2.938	2 15/16	0.093	± 0.003	2.717	+ 0.020 - 0.030	0.268	0.260	0.123	50.00	2.779	± 0.006	0.103	0.005	0.079
0300	3.000	3	0.093	± 0.003	2.775	+ 0.020 - 0.030	0.268	0.260	0.123	51.50	2.838	± 0.006	0.103	0.005	0.081
0306	3.062	3 1/16	0.093	± 0.003	2.832	+ 0.020 - 0.030	0.268	0.260	0.123	56.80	2.898	± 0.006	0.103	0.005	0.082
0312	3.125	3 1/8	0.093	± 0.003	2.892	+ 0.020 - 0.030	0.305	0.272	0.123	57.90	2.957	± 0.006	0.103	0.005	0.084
0315	3.156	3 5/32	0.093	± 0.003	2.920	+ 0.020 - 0.030	0.284	0.276	0.123	59.00	2.968	± 0.006	0.103	0.005	0.085
0325	3.250	3 1/4	0.093	± 0.003	3.006	+ 0.020 - 0.030	0.284	0.276	0.123	61.90	3.076	± 0.006	0.103	0.005	0.087
0334	3.346	3 11/32	0.093	± 0.003	3.092	+ 0.020 - 0.030	0.284	0.276	0.123	63.90	3.166	± 0.006	0.103	0.005	0.090
0343	3.438	3 7/16	0.093	± 0.003	3.179	+ 0.020 - 0.030	0.284	0.276	0.123	65.90	3.257	± 0.006	0.103	0.005	0.090
0350	3.500	3 1/2	0.109	± 0.003	3.237	+ 0.020 - 0.030	0.320	0.285	0.123	71.90	3.316	± 0.006	0.120	0.005	0.092
0354	3.543	-	0.109	± 0.003	3.277	+ 0.020 - 0.030	0.320	0.288	0.123	72.90	3.357	± 0.006	0.120	0.005	0.093
0362	3.625	3 5/8	0.109	± 0.003	3.352	+ 0.020 - 0.030	0.323	0.315	0.123	76.00	3.435	± 0.006	0.120	0.005	0.095
0368	3.688	3 11/16	0.109	± 0.003	3.410	+ 0.020 - 0.030	0.335	0.302	0.123	80.00	3.493	± 0.006	0.120	0.005	0.097



SEALS UK LTD

- Part of Diploma PLC

M Seals UK Ltd,
Quartz Close, Enderby,
Leicester, LE19 4SG.

T: 0116 275 4720

F: 0116 275 4721

E: sales@m-seals.co.uk

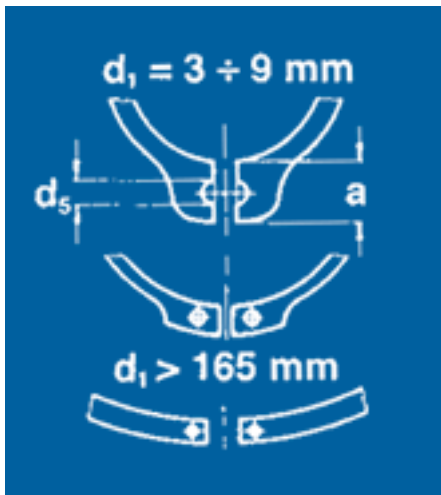
W: www.m-seals.co.uk

N1400 CONTINUED

Ref. Number	Nominal Diameter (d1)	Fraction	Thickness (s)	Tolerance	Circlip Dimensions				Groove Dimensions					Radial Depth of Groove (t)	
					Un-stressed Diameter (d3)	Tolerance	Lug (a) max	Beam (b)~	Lug Hole (d5) min	Weight lb/1,000	Groove Diameter (d2)	Tolerance	Groove Width (m)		Tolerance
0375	3.750	3 3/4	0.109	± 0.003	3.468	+ 0.020 - 0.030	0.337	0.310	0.123	82.90	3.552	± 0.006	0.120	0.005	0.099
0387	3.875	3 7/8	0.109	± 0.003	3.584	+ 0.020 - 0.030	0.335	0.318	0.123	87.90	3.673	± 0.006	0.120	0.005	0.101
0393	3.938	3 15/16	0.109	± 0.003	3.642	+ 0.020 - 0.030	0.323	0.318	0.123	95.00	3.734	± 0.006	0.120	0.005	0.102
0400	4.000	4	0.109	± 0.003	3.700	+ 0.020 - 0.030	0.352	0.344	0.123	100.00	3.792	± 0.006	0.120	0.005	0.104
0425	4.250	4 1/4	0.109	± 0.003	3.989	+ 0.020 - 0.030	0.323	0.318	0.123	112.00	4.065	± 0.006	0.120	0.005	0.092
0437	4.375	4 3/8	0.109	± 0.003	4.106	+ 0.020 - 0.030	0.323	0.318	0.123	115.00	4.190	± 0.006	0.120	0.005	0.092
0450	4.500	4 1/2	0.109	± 0.003	4.223	+ 0.020 - 0.030	0.323	0.285	0.123	100.00	4.310	± 0.006	0.120	0.005	0.095
0475	4.750	4 3/4	0.109	± 0.003	4.458	+ 0.020 - 0.030	0.437	0.303	0.123	113.00	4.550	± 0.006	0.120	0.005	0.100
0500	5.000	5	0.109	± 0.003	4.692	+ 0.020 - 0.030	0.445	0.360	0.151	149.00	4.790	± 0.006	0.120	0.005	0.105
0525	5.250	5 1/4	0.125	± 0.004	4.927	+ 0.020 - 0.040	0.457	0.372	0.151	188.00	5.030	± 0.007	0.139	0.006	0.110
0550	5.500	5 1/2	0.125	± 0.004	5.162	+ 0.020 - 0.040	0.457	0.390	0.151	196.00	5.265	± 0.007	0.139	0.006	0.117
0575	5.750	5 3/4	0.125	± 0.004	5.396	+ 0.020 - 0.040	0.457	0.408	0.151	199.00	5.505	± 0.007	0.139	0.006	0.122
0600	6.000	6	0.125	± 0.004	5.631	+ 0.020 - 0.040	0.457	0.381	0.151	212.00	5.745	± 0.007	0.139	0.006	0.127
0625	6.250	6 1/4	0.156	± 0.005	5.866	+ 0.020 - 0.050	0.508	0.396	0.151	281.00	5.985	± 0.008	0.174	0.008	0.132
0650	6.500	6 1/2	0.156	± 0.005	6.100	+ 0.020 - 0.050	0.508	0.438	0.151	322.00	6.225	± 0.008	0.174	0.008	0.137
0675	6.750	6 3/4	0.156	± 0.005	6.335	+ 0.020 - 0.050	0.508	0.456	0.182	356.00	6.465	± 0.008	0.174	0.008	0.142
0700	7.000	7	0.156	± 0.005	6.570	+ 0.020 - 0.050	0.508	0.460	0.182	388.00	6.705	± 0.008	0.174	0.008	0.147
0750	7.500	7 1/2	0.187	± 0.005	7.039	+ 0.020 - 0.160	0.632	0.507	0.182	534.00	7.180	± 0.008	0.209	0.008	0.160
0800	8.000	8	0.187	± 0.005	7.508	+ 0.020 - 0.160	0.632	0.540	0.182	628.00	7.660	± 0.008	0.209	0.008	0.170
0850	8.500	8 1/2	0.187	± 0.005	7.977	+ 0.020 - 0.160	0.632	0.573	0.182	700.00	8.140	± 0.008	0.209	0.008	0.180
0900	9.000	9	0.187	± 0.005	8.445	+ 0.020 - 0.160	No lugs	0.609	0.182	756.00	8.620	± 0.008	0.209	0.008	0.190
0950	9.500	9 1/2	0.187	± 0.005	8.915	+ 0.020 - 0.160	No lugs	0.625	0.182	820.00	9.100	± 0.008	0.209	0.008	0.200
1000	10.000	10	0.187	± 0.005	9.385	+ 0.020 - 0.160	0.632	0.625	0.182	964.00	9.575	± 0.008	0.209	0.008	0.212

Note all values are imperial

Unstressed



Manufacturer's Choice

