



SEALS UK LTD

- Part of Diploma PLC

M Seals UK Ltd,
Quartz Close, Enderby,
Leicester, LE19 4SG.

T: 0116 275 4720

F: 0116 275 4721

E: sales@m-seals.co.uk

W: www.m-seals.co.uk

N1300 American Standard Internal - Circlips For Bores - MIL-R-21248/MS 16625

Ref. Number	Circlip Dimensions										Groove Dimensions				
	Nominal Diameter (d1)	Fraction	Thickness (s)	Tolerance	Un-stressed Diameter (d3)	Tolerance	Lug (a) max	Beam (b)~	Lug Hole (d5) min	Weight lb/1,000	Groove Diameter (d2)	Tolerance	Groove Width (m)	Tolerance	Radial Depth of Groove (t)
0025	0.250	1/4	0.015	± 0.002	0.280	+ 0.010 - 0.005	0.068	0.025	0.029	0.08	0.268	± 0.001	0.018	+0.002	0.009
0031	0.312	5/16	0.015	± 0.002	0.346	+ 0.010 - 0.005	0.069	0.033	0.029	0.11	0.330	± 0.001	0.018	+0.002	0.009
0037	0.375	3/8	0.025	± 0.002	0.415	+ 0.010 - 0.005	0.085	0.040	0.039	0.25	0.397	± 0.002	0.029	+0.003	0.011
0043	0.438	7/16	0.025	± 0.002	0.482	+ 0.010 - 0.005	0.101	0.049	0.039	0.37	0.461	± 0.002	0.029	+0.003	0.012
0045	0.453	29/64	0.025	± 0.002	0.498	+ 0.010 - 0.005	0.101	0.050	0.045	0.43	0.477	± 0.002	0.029	+0.003	0.012
0050	0.500	1/2	0.035	± 0.002	0.548	+ 0.010 - 0.005	0.117	0.053	0.045	0.70	0.530	± 0.002	0.039	+0.003	0.015
0051	0.512	-	0.035	± 0.002	0.560	+ 0.010 - 0.005	0.119	0.053	0.045	0.77	0.542	± 0.002	0.039	+0.003	0.015
0056	0.562	9/16	0.035	± 0.002	0.620	+ 0.010 - 0.005	0.137	0.053	0.045	0.86	0.596	± 0.002	0.039	+0.003	0.017
0062	0.625	5/8	0.035	± 0.002	0.694	+ 0.010 - 0.005	0.137	0.060	0.060	1.00	0.665	± 0.002	0.039	+0.003	0.020
0068	0.688	11/16	0.035	± 0.002	0.763	+ 0.010 - 0.005	0.137	0.063	0.060	1.20	0.732	± 0.002	0.039	+0.003	0.022
0075	0.750	3/4	0.035	± 0.002	0.831	+ 0.010 - 0.005	0.147	0.070	0.060	1.30	0.796	± 0.002	0.039	+0.003	0.023
0077	0.777	-	0.042	± 0.002	0.859	+ 0.010 - 0.005	0.151	0.074	0.060	1.70	0.825	± 0.003	0.046	+0.003	0.024
0081	0.812	13/16	0.042	± 0.002	0.901	+ 0.015 - 0.010	0.160	0.077	0.060	1.90	0.862	± 0.003	0.046	+0.003	0.025
0086	0.866	-	0.042	± 0.002	0.961	+ 0.015 - 0.010	0.160	0.081	0.060	2.00	0.920	± 0.003	0.046	+0.003	0.027
0087	0.875	7/8	0.042	± 0.002	0.971	+ 0.015 - 0.010	0.160	0.084	0.060	2.10	0.931	± 0.003	0.046	+0.003	0.028
0090	0.901	-	0.042	± 0.002	1.000	+ 0.015 - 0.010	0.160	0.087	0.060	2.20	0.959	± 0.003	0.046	+0.003	0.029
0093	0.938	15/16	0.042	± 0.002	1.041	+ 0.015 - 0.010	0.160	0.091	0.060	2.40	1.000	± 0.003	0.046	+0.003	0.031
0100	1.000	1	0.042	± 0.002	1.111	+ 0.015 - 0.010	0.160	0.104	0.060	2.70	1.066	± 0.003	0.046	+0.003	0.033
0102	1.023	-	0.042	± 0.002	1.136	+ 0.015 - 0.010	0.160	0.106	0.060	2.80	1.091	± 0.003	0.046	+0.003	0.034
0106	1.062	1 1/16	0.050	± 0.002	1.180	+ 0.025 - 0.020	0.185	0.110	0.076	3.70	1.130	± 0.004	0.056	+0.004	0.034
0112	1.125	1 1/8	0.050	± 0.002	1.249	+ 0.025 - 0.020	0.185	0.116	0.076	4.00	1.197	± 0.004	0.056	+0.004	0.036
0118	1.188	1 3/16	0.050	± 0.002	1.319	+ 0.025 - 0.020	0.185	0.120	0.076	4.30	1.262	± 0.004	0.056	+0.004	0.037
0125	1.250	1 1/4	0.050	± 0.002	1.388	+ 0.025 - 0.020	0.185	0.124	0.076	4.80	1.330	± 0.004	0.056	+0.004	0.040
0131	1.312	1 5/16	0.050	± 0.002	1.456	+ 0.025 - 0.020	0.185	0.130	0.076	5.00	1.396	± 0.004	0.056	+0.004	0.042
0137	1.375	1 3/8	0.050	± 0.002	1.526	+ 0.025 - 0.020	0.185	0.130	0.076	5.10	1.461	± 0.004	0.056	+0.004	0.043
0143	1.438	1 7/16	0.050	± 0.002	1.596	+ 0.025 - 0.020	0.185	0.133	0.076	5.80	1.528	± 0.004	0.056	+0.004	0.045
0145	1.456	-	0.050	± 0.002	1.616	+ 0.025 - 0.020	0.185	0.133	0.076	6.00	1.548	± 0.004	0.056	+0.004	0.046
0150	1.500	1 1/2	0.050	± 0.002	1.660	+ 0.025 - 0.020	0.185	0.133	0.076	6.10	1.594	± 0.004	0.056	+0.004	0.047
0156	1.562	1 9/16	0.062	± 0.003	1.734	+ 0.035 - 0.025	0.205	0.160	0.076	9.10	1.658	± 0.005	0.068	+0.004	0.048
0162	1.625	1 5/8	0.062	± 0.003	1.804	+ 0.035 - 0.025	0.205	0.160	0.076	10.10	1.725	± 0.005	0.068	+0.004	0.050
0165	1.653	-	0.062	± 0.003	1.835	+ 0.035 - 0.025	0.205	0.167	0.076	10.40	1.755	± 0.005	0.068	+0.004	0.051
0168	1.688	1 11/16	0.062	± 0.003	1.874	+ 0.035 - 0.025	0.205	0.170	0.076	10.80	1.792	± 0.005	0.068	+0.004	0.052
0175	1.750	1 3/4	0.062	± 0.003	1.942	+ 0.035 - 0.025	0.205	0.175	0.076	11.50	1.858	± 0.005	0.068	+0.004	0.054
0181	1.812	1 13/16	0.062	± 0.003	2.012	+ 0.035 - 0.025	0.205	0.170	0.091	12.00	1.922	± 0.005	0.068	+0.004	0.055
0185	1.850	-	0.062	± 0.003	2.054	+ 0.035 - 0.025	0.205	0.170	0.091	12.80	1.962	± 0.005	0.068	+0.004	0.056
0187	1.875	1 7/8	0.062	± 0.003	2.072	+ 0.035 - 0.025	0.205	0.170	0.091	12.80	1.989	± 0.005	0.068	+0.004	0.057
0193	1.938	1 15/16	0.062	± 0.003	2.141	+ 0.035 - 0.025	0.205	0.165	0.091	13.30	2.056	± 0.005	0.068	+0.004	0.059



SEALS UK LTD

- Part of Diploma PLC

M Seals UK Ltd,
Quartz Close, Enderby,
Leicester, LE19 4SG.

T: 0116 275 4720

F: 0116 275 4721

E: sales@m-seals.co.uk

W: www.m-seals.co.uk

N1300 CONTINUED

Ref. Number	Circlip Dimensions							Groove Dimensions							
	Nominal Diameter (d1)	Fraction	Thickness (s)	Tolerance	Un-stressed Diameter (d3)	Tolerance	Lug (a) max	Beam (b)~	Lug Hole (d5) min	Weight lb/1,000	Groove Diameter (d2)	Tolerance	Groove Width (m)	Tolerance	Radial Depth of Groove (t)
0200	2.000	2	0.062	± 0.003	2.210	+ 0.035 - 0.025	0.205	0.170	0.091	13.00	2.122	± 0.005	0.068	+0.004	0.061
0206	2.062	2 1/16	0.078	± 0.003	2.280	+ 0.040 - 0.030	0.225	0.186	0.091	18.00	2.186	± 0.006	0.086	+0.005	0.062
0212	2.125	2 1/8	0.078	± 0.003	2.350	+ 0.040 - 0.030	0.236	0.195	0.091	19.40	2.251	± 0.006	0.086	+0.005	0.063
0218	2.188	2 3/16	0.078	± 0.003	2.415	+ 0.040 - 0.030	0.236	0.199	0.091	19.60	2.318	± 0.006	0.086	+0.005	0.065
0225	2.250	2 1/4	0.078	± 0.003	2.490	+ 0.040 - 0.030	0.236	0.203	0.091	21.80	2.382	± 0.006	0.086	+0.005	0.066
0231	2.312	2 5/16	0.078	± 0.003	2.560	+ 0.040 - 0.030	0.236	0.205	0.091	22.60	2.450	± 0.006	0.086	+0.005	0.069
0237	2.375	2 3/8	0.078	± 0.003	2.630	+ 0.040 - 0.030	0.236	0.207	0.091	23.80	2.517	± 0.006	0.086	+0.005	0.071
0244	2.440	2 7/16	0.078	± 0.003	2.702	+ 0.040 - 0.030	0.236	0.205	0.108	25.30	2.584	± 0.006	0.086	+0.005	0.072
0250	2.500	2 1/2	0.078	± 0.003	2.775	+ 0.040 - 0.030	0.236	0.210	0.108	29.30	2.648	± 0.006	0.086	+0.005	0.074
0256	2.562	2 9/16	0.093	± 0.003	2.844	+ 0.040 - 0.030	0.268	0.222	0.108	30.40	2.714	± 0.006	0.103	+0.005	0.076
0262	2.625	2 5/8	0.093	± 0.003	2.910	+ 0.040 - 0.030	0.268	0.226	0.108	34.50	2.781	± 0.006	0.103	+0.005	0.078
0268	2.688	2 11/16	0.093	± 0.003	2.980	+ 0.040 - 0.030	0.268	0.236	0.108	36.20	2.848	± 0.006	0.103	+0.005	0.080
0275	2.750	2 3/4	0.093	± 0.003	3.050	+ 0.040 - 0.030	0.284	0.234	0.108	35.50	2.914	± 0.006	0.103	+0.005	0.082
0281	2.812	2 13/16	0.093	± 0.003	3.121	+ 0.040 - 0.030	0.284	0.230	0.108	39.20	2.980	± 0.006	0.103	+0.005	0.084
0287	2.875	2 7/8	0.093	± 0.003	3.191	+ 0.040 - 0.030	0.284	0.240	0.108	41.00	3.051	± 0.006	0.103	+0.005	0.088
0300	3.000	3	0.093	± 0.003	3.325	+ 0.040 - 0.030	0.284	0.250	0.108	42.50	3.182	± 0.006	0.103	+0.005	0.091
0306	3.062	3 1/16	0.109	± 0.003	3.418	+ 0.055 - 0.055	0.299	0.254	0.123	54.40	3.248	± 0.006	0.120	+0.005	0.093
0312	3.125	3 1/8	0.109	± 0.003	3.488	+ 0.055 - 0.055	0.299	0.260	0.123	56.00	3.315	± 0.006	0.120	+0.005	0.095
0315	3.149	-	0.109	± 0.003	3.523	+ 0.055 - 0.055	0.299	0.260	0.123	57.10	3.348	± 0.006	0.120	+0.005	0.096
0325	3.250	3 1/4	0.109	± 0.003	3.623	+ 0.055 - 0.055	0.299	0.269	0.123	59.90	3.446	± 0.006	0.120	+0.005	0.098
0334	3.346	3 11/32	0.109	± 0.003	3.734	+ 0.055 - 0.055	0.323	0.276	0.123	63.00	3.546	± 0.006	0.120	+0.005	0.100
0347	3.469	3 15/32	0.109	± 0.003	3.857	+ 0.055 - 0.055	0.350	0.294	0.123	69.00	3.675	± 0.006	0.120	+0.005	0.103
0350	3.500	3 1/2	0.109	± 0.003	3.890	+ 0.055 - 0.055	0.350	0.294	0.123	71.00	3.710	± 0.006	0.120	+0.005	0.105
0354	3.543	-	0.109	± 0.003	3.936	+ 0.055 - 0.055	0.350	0.292	0.123	72.10	3.776	± 0.006	0.120	+0.005	0.107
0362	3.625	3 5/8	0.109	± 0.003	4.024	+ 0.055 - 0.055	0.350	0.298	0.123	73.00	3.841	± 0.006	0.120	+0.005	0.108
0375	3.750	3 3/4	0.109	± 0.003	4.157	+ 0.065 - 0.065	0.350	0.309	0.123	78.00	3.974	± 0.006	0.120	+0.005	0.112
0387	3.875	3 7/8	0.109	± 0.003	4.291	+ 0.065 - 0.065	0.350	0.312	0.123	87.10	4.107	± 0.006	0.120	+0.005	0.116
0393	3.938	3 15/16	0.109	± 0.003	4.358	+ 0.065 - 0.065	0.350	0.319	0.123	87.90	4.174	± 0.006	0.120	+0.005	0.118
0400	4.000	4	0.109	± 0.003	4.424	+ 0.065 - 0.065	0.378	0.330	0.123	95.00	4.240	± 0.006	0.120	+0.005	0.120
0412	4.125	4 1/8	0.109	± 0.003	4.558	+ 0.065 - 0.065	0.378	0.330	0.123	97.00	4.365	± 0.006	0.120	+0.005	0.120
0425	4.250	4 1/4	0.109	± 0.003	4.691	+ 0.065 - 0.065	0.378	0.335	0.123	100.00	4.490	± 0.006	0.120	+0.005	0.120
0433	4.331	-	0.109	± 0.003	4.756	+ 0.065 - 0.065	0.413	0.345	0.151	107.00	4.571	± 0.006	0.120	+0.005	0.120
0450	4.500	4 1/2	0.109	± 0.003	4.940	+ 0.065 - 0.065	0.413	0.351	0.151	111.00	4.740	± 0.006	0.120	+0.005	0.120
0462	4.625	4 5/8	0.109	± 0.003	5.076	+ 0.065 - 0.065	0.413	0.360	0.151	119.00	4.865	± 0.006	0.120	+0.005	0.120
0475	4.750	4 3/4	0.109	± 0.003	5.213	+ 0.065 - 0.065	0.413	0.370	0.151	124.00	4.995	± 0.006	0.120	+0.005	0.122
0500	5.000	5	0.109	± 0.003	5.485	+ 0.065 - 0.065	0.445	0.395	0.151	136.00	5.260	± 0.006	0.120	+0.005	0.130
0525	5.250	5 1/4	0.125	± 0.004	5.770	+ 0.065 - 0.065	0.465	0.408	0.151	175.00	5.520	± 0.007	0.139	+0.006	0.135



SEALS UK LTD

- Part of Diploma PLC

M Seals UK Ltd,
Quartz Close, Enderby,
Leicester, LE19 4SG.

T: 0116 275 4720

F: 0116 275 4721

E: sales@m-seals.co.uk

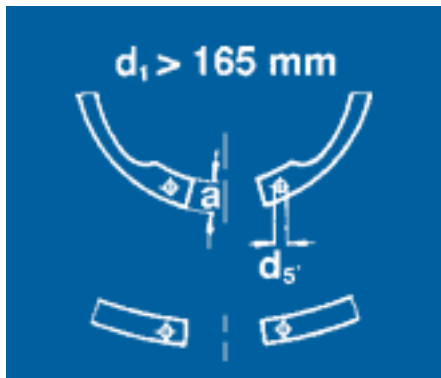
W: www.m-seals.co.uk

N1300 CONTINUED

Ref. Number	Nominal Diameter (d1)	Fraction	Thickness (s)	Tolerance	Circlip Dimensions				Lug Hole (d5) min	Weight lb/1,000	Groove Dimensions				Radial Depth of Groove (t)
					Un-stressed Diameter (d3)	Tolerance	Lug (a) max	Beam (b)~			Groove Diameter (d2)	Tolerance	Groove Width (m)	Tolerance	
0537	5.375	5 3/8	0.125	± 0.004	5.910	+ 0.065 - 0.065	0.465	0.408	0.151	179.00	5.650	± 0.007	0.139	+0.006	0.135
0550	5.500	5 1/2	0.125	± 0.004	6.066	+ 0.065 - 0.065	0.465	0.408	0.151	189.00	5.770	± 0.007	0.139	+0.006	0.135
0575	5.750	5 3/4	0.125	± 0.004	6.336	+ 0.065 - 0.065	0.465	0.408	0.151	195.00	6.020	± 0.007	0.139	+0.006	0.135
0600	6.000	6	0.125	± 0.004	6.620	+ 0.065 - 0.065	0.465	0.416	0.151	204.00	6.270	± 0.007	0.139	+0.006	0.135
0625	6.250	6 1/4	0.156	± 0.005	6.895	+ 0.080 - 0.080	0.454	0.441	0.182	263.00	6.530	± 0.008	0.174	+0.008	0.140
0650	6.500	6 1/2	0.156	± 0.005	7.170	+ 0.080 - 0.080	0.454	0.441	0.182	281.00	6.790	± 0.008	0.174	+0.008	0.145
0662	6.625	6 5/8	0.156	± 0.005	7.308	+ 0.080 - 0.080	0.454	0.441	0.182	300.00	6.925	± 0.008	0.174	+0.008	0.150
0675	6.750	6 3/4	0.156	± 0.005	7.445	+ 0.080 - 0.080	0.508	0.456	0.182	325.00	7.055	± 0.008	0.174	+0.008	0.152
0700	7.000	7	0.156	± 0.005	7.720	+ 0.080 - 0.080	0.540	0.485	0.182	344.00	7.315	± 0.008	0.174	+0.008	0.157
0725	7.250	7 1/4	0.187	± 0.005	7.995	+ 0.090 - 0.090	0.570	0.490	0.182	428.00	7.575	± 0.008	0.209	+0.008	0.162
0750	7.500	7 1/2	0.187	± 0.005	8.270	+ 0.090 - 0.090	0.570	0.507	0.182	476.00	7.840	± 0.008	0.209	+0.008	0.170
0775	7.750	7 3/4	0.187	± 0.005	8.545	+ 0.090 - 0.090	0.560	0.500	0.182	520.00	8.100	± 0.008	0.209	+0.008	0.175
0800	8.000	8	0.187	± 0.005	8.820	+ 0.090 - 0.090	0.600	0.550	0.182	555.00	8.360	± 0.008	0.209	+0.008	0.180
0825	8.250	8 1/4	0.187	± 0.005	9.095	+ 0.090 - 0.090	0.600	0.548	0.182	603.00	8.620	± 0.008	0.209	+0.008	0.185
0850	8.500	8 1/2	0.187	± 0.005	9.285	+ 0.090 - 0.090	0.632	0.573	0.182	634.00	8.880	± 0.008	0.209	+0.008	0.190
0875	8.750	8 3/4	0.187	± 0.005	9.558	+ 0.090 - 0.090	0.632	0.576	0.182	653.00	9.145	± 0.008	0.209	+0.008	0.197
0900	9.000	9	0.187	± 0.005	9.830	+ 0.090 - 0.090	0.632	0.592	0.182	732.00	9.405	± 0.008	0.209	+0.008	0.202
0925	9.250	9 1/4	0.187	± 0.005	10.102	+ 0.090 - 0.090	0.632	0.622	0.182	767.00	9.668	± 0.008	0.209	+0.008	0.209
0950	9.500	9 1/2	0.187	± 0.005	10.375	+ 0.090 - 0.090	0.632	0.622	0.182	803.00	9.930	± 0.008	0.209	+0.008	0.215
0975	9.750	9 3/4	0.187	± 0.005	10.648	+ 0.090 - 0.090	No lug	0.622	0.182	833.00	10.190	± 0.008	0.209	+0.008	0.220
1000	10.000	10	0.187	± 0.005	10.920	+ 0.090 - 0.090	No lug	0.622	0.182	863.00	10.450	± 0.008	0.209	+0.008	0.225

Note all values are imperial

Manufacturer's Choice



Unstressed

